

RFID读卡器+客显

我能开口说话!

机型说明

CDXXXX

-U:USB	-100:杆长100mm
-空:RS232	-240:杆长240mm
-1:LCD65x264点阵	-R:RFID读卡功能
-2:LCD16x96点阵	-S:会说话
-3:LCD65x132点阵	-R:查询机
-4:8位LED	-空:无语音,无RFID
-5:LCD32x240点阵	



CD1



CD1XR

RFID读卡



CD2S



CD1SR100



CD4

独家功能

- ◆ 一机两用，既可当客显示又具MF1 (ISO14443A) 读卡器功能，卡管理功能，节省收银台空间。
- ◆ CD1XR可作为RFID无线预付IC卡的读卡器,内建电子硬盘能对6万张卡片(8M的内存)进行开卡、消费、黑名单进行管理，可与PCPOS组成高保密、安全的预付卡系统，比一般的读卡器加软件存密码开卡的不安全方式，令人心安。
- ◆ 友好的界面、接口可供各软件公司
- ◆ 对语音进行音量大小调节（共四级）。

优秀功能及特点

- ◆ 可通过PC机对客显的程序、语音文件进行更新。
- ◆ USB口\RS232口两种机型(CDXU \ CDXR)可选，完整通讯协议，连接PC及其它装置极方便。EPSON相容指令，顶尖自有协议格式，可方便地与主机进行通信。65X264 图形CD1(可显示4行x16字的16x16中文字及各国文字)的图形点阵LCD进行显示。
- ◆ CD1可显示四行16字（16X16汉字），或每行最多显示英文字母及数字33个。

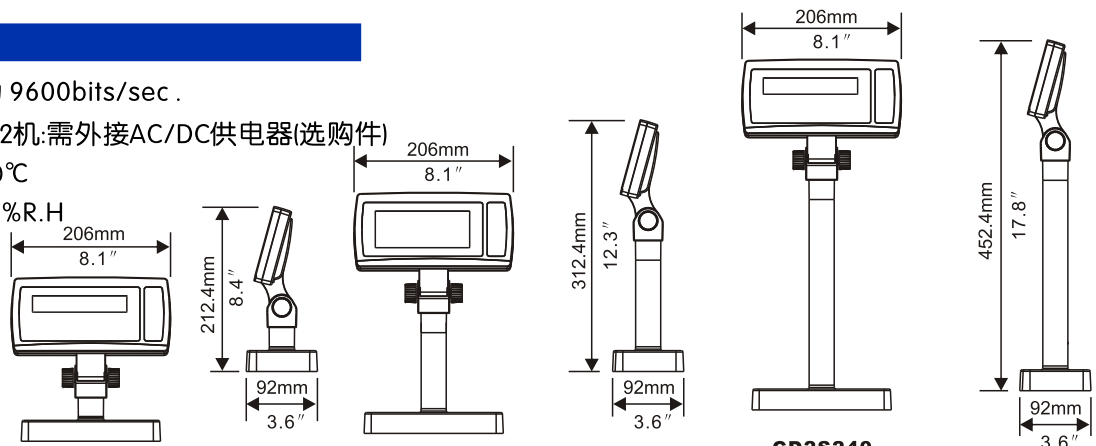
技术参数

RS232 通讯波特率为 9600bits/sec .

电源规格: RS-232机:需外接AC/DC供电(选购件)

工作温度: 0°C~40°C

工作湿度: 5%~93%R.H



CD2S

CD1S100

CD2S240

顶尖电子(厦门)有限公司
Pinnacle Electrical (XiaMen) Co., LTD.