

手持式终端

盘点机\收货机\点菜机\变价机\售货机\数据采集机



机型说明

HT11CWM

- | | |
|---------------|---------------|
| 1:多功能手持终端 | 通讯座: |
| 2:点菜机 | -M:指带modem拨号 |
| 8:E通卡读卡器(有电池) | -上网的通讯座 |
| 9:E通卡读卡器(无电池) | -Mr:指向一底座带 |
| A:MF卡读卡器 | modem及RS232功能 |
| -N:有线 | C:CCD条码阅读器 |
| -WB:蓝牙无线 | L:激光条码阅读器 |
| -WF:802.11无线 | |
| -W4:433无线 | |

独家首创功能

- 具特殊盘点软件可执行不停业盘点，可大幅度降低工作人员劳动强度(不必通宵、轮休)，降低营业成本(充分利用早上收款员时间，不必支付通宵加班工资)及资料的正确性(人不累，不易错)。
- *在点菜机应用上可提供无线点菜、查询、改单等即时性功能。
- *在变价机上可产生换签路线指示且具有条码库存位确认功能，能协助后台轻易建立商品库位地图。
- 在收货机上可下载总部配送之讯息，例供应商或配送中心将送出的商品名称、数量、送达时间……收货机程式与盘点功能可并存于同一台机上。



(图1)

盘点机



(图2)

点菜机

优秀功能特点

- HT13XW/HT14XW可接便携式*无线热打印表机，构成价签更换系统，大大提高超市之变价的及时性、正确性和方便性。
- 128x64图形显示屏，可显示中文5行，每行10个字。
- *支援无线即时盘点，或上、下载式盘点。
- 内建扫描枪功能，支持各式条码读取。
- 可通过通讯充电插座进行软体更新及资料交换。
- 内建大容量储存单元，盘点机可储存13万条单品(PLU)资料，可升级更多。
- 用Ethernet与后台软件连线，可做到快速及大量的数据交换。
- 电池充饱后可连续使用50小时，待机时间长达200小时。
- 可开放用户软体开发，使用ANSI-C编写程序，可随时以下载方式更新程序(需洽谈)。



(图3)

行动销售

售货机

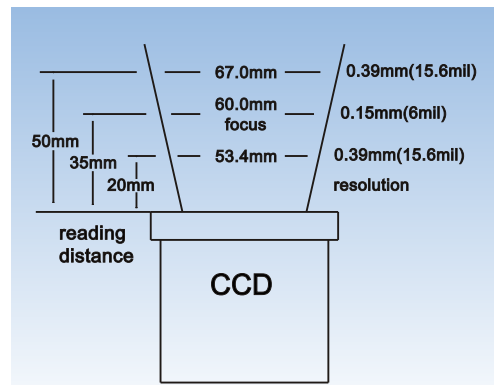


变价机

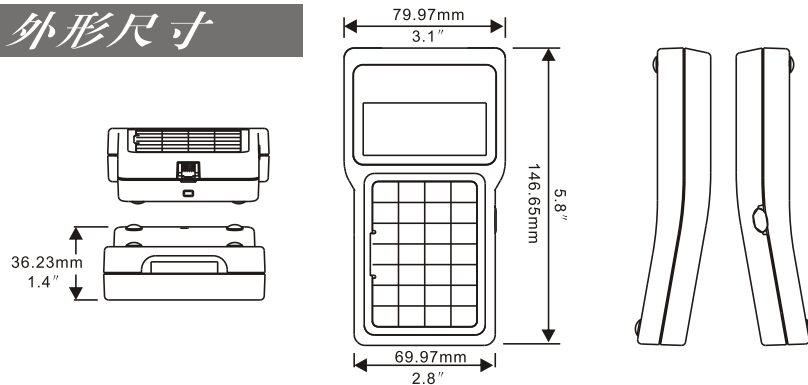
(图4)

主要技术参数

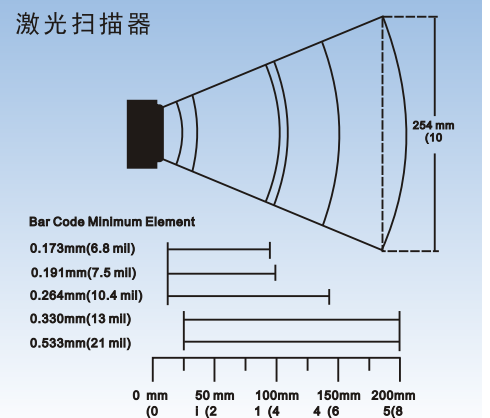
两种扫描器	CCD/HT11L镭射扫描器 (HT11L)
可读取条码	UPS-AE EAN8/13Codebar Code 39、Code 39 Full ASCII、Code128、Interleaved 2 of 5 Code 93、EAN128、Toshiba
电源规格	锂电池DC3.7V 1.5AH (待机时间50小时, 连续扫描≥2万次)
工作温度	0℃~40℃
保存温度	-20℃~50℃
工作湿度	5%~93% R.H.
重量	200g
按键	28个按键 (7*4)
CPU	16Bit RISC Process
RAM	使用SDRAM 2M byte或16M Byte
FLASH	使用NAND FLASH 16M Byte, 可升级至32M Byte
显示	图型128*64, 中文文字5行, 每行10字; 英文8行, 每行21字
无线盘点距离	50米
充电座通信界面	以太网10兆
无线传输界面	RS-232 RT-Module, 速率为19200或9600bps
与充电座通信界面	RS-232, 速率为780K BPS



外形尺寸



激光扫描器



配套部件

	无线基站	通讯充电座
功能描述	通过RS422与PC高速通信	通过以太网实现与PC或POS收银机高速通信。 在对便携终端进行充电的同时可进行高速通信。
	一台PC可连接多个无线通讯模组。	
	适合不同面积的商场。 每个通讯模组可统一供电。	
技术参数	通讯速率: 38400bps	使用以太网10M BPS通信。 重量: 300g
	重量: 60g	电源规格: 6.9VAC 耗电: 空闲/200mA 满载
	频段: 433MHz	工作温度: 0℃~40℃ 工作湿度: 10%~85% R.H.
	距离至: 50m	通讯充电盒与便携机使用780K BPS速率通信。

网络拓扑图

