

# PP4X 系列

## 便携式微型票据打印机 (世界最小之一)

### 机型说明

#### PP45xxxxxxx

- 5:57mm热感打印机芯
- B:带电池(便携式)
- E:以太网
- U:USB
- 3:RS232
- ★W2:2.4G无线
- ★W4:433无线
- WB:蓝牙



无线便携应用



可挂于墙上

### 适用范围

便携式打印机适用于移动警务、移动抄表、行政收费等。  
桌面型POS打印机：超市、餐饮、零售等各类商业小票打印。

### 独家功能特点

- ※独家无线通讯接口：蓝牙/RF2.4G/RF433MHz通讯接口可选。无线打印方案适用于长短距离的无线应用、后勤机构、仓储运送和行动销售等处。
- ※RF2.4G/RF433MHz采用顶尖自己知识产权的CSMA通讯协议，能够实现多对多通讯。

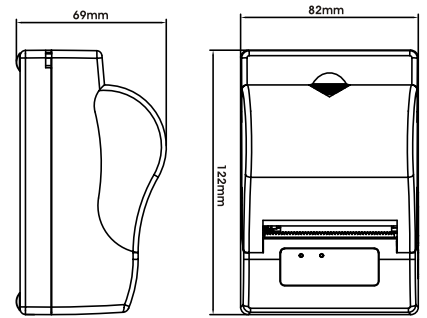
### 优秀功能特点

- ※易装纸结构
- ※小巧轻便的外观设计：外观尺寸仅122\*82\*69mm，更适用于户外使用。
- ※带有锂电池和不带锂电池两种机型可供选择，带电池机型为便携式，不带电池机型可作为普通桌面型打印机。
- ※7.4V 1400mAh锂电池供电，没有记忆效应，可随时充电，寿命比二节电池长，便携性极好。可挂在腰间随身携带，配上手持终端可组成行动销售组合。
- ※黑标检测装置，可提供黑标票据定位打印，能支持左右和中间三种不同位置。
- ※有线通讯机种可选择RS232口/USB口/以太网口，支持图形打印。
- ※支持ESC/P命令集，并提供Windows下设备驱动程序。
- ※产品外壳防护符合IP54要求，具备防水防尘的密封效果，适合户外使用。

# 性能规格

可选型号	PP4X桌面型	PP4XB便携型
电源	DC7V/2A	DC9V/600mA
打印速度	60mm/s	80mm/s
打印方式	热敏打印	
打印分辨率	203dpi	
纸张	纸张类型	热敏纸
	最大纸宽	57.5mm ± 0.5mm
	最大外径	Φ50mm
装置类型	易装纸结构	
打印字符	字符集	英文12 × 24点、汉字24 × 24点
	列数	32列
条码类型	UPC-A, UPC-E, Code 39, Code 128, EAN 128, Jan8	
接收缓冲	Jan13(EAN), Interleaved 2 of 45, Codabar	
通讯口类型	4KByte	
钱箱驱动	以太网, RS232, USB, 蓝牙, 顶牙2.4G、433MHz	
打印头寿命	1port50km (推荐使用王子OJI、PD-160R、顶尖等品牌的优质热敏纸)	
钱箱控制	DC24V/2A	
颜色	白、黑	
电池容量	7.4V 1400mAh锂电池	
工作温度	0°C ~ 40°C	
工作湿度	5% ~ 85%	
驱动	Win9X/WinME/Win2000/WinNT/WinXP, 兼容EPSON	
打印命令	兼容ESC/POS命令	
外形尺寸	82*122*69mm	

# 外形尺寸



注1: \*号为开发中的功能。  
 注2: 产品的性能及外观如有变更, 以实物为准。  
 注3: 无线通讯采用433MHz CSMA方式作业, 可避免设备之间的相互干扰

# 餐饮系统网络拓扑图

