

# PP4X 系列

## 便携式微型票据打印机 (世界最小之一)

### 机型说明

#### PP45xxxxxxx

- 5:57mm热感打印机芯
- B:带电池(便携型)
- E:以太网
- U:USB
- 3:RS232
- ★W2:2.4G无线
- ★W4:433无线
- WB:蓝牙



### 独家功能特点

- ※RF2.4G/RF433MHz采用顶尖自己知识产权的CSMA通讯协议，能够实现多对多通讯。
- ※具易装纸结构，换纸快速，绝不卡纸。
- ※黑标检测装置，可提供黑标票据定长打印，能支持左右和中间三种不同位置。
- ※有线通讯机种可选择RS232口/USB口/★以太网口，支持图形打印。
- ※支持ESC/P命令集，并提供Windows下设备驱动程序。
- ※产品外壳防护符合IP54要求，具备防水防尘的密封效果，适合户外使用。
- ※多种无线通讯功能可选，RF2.4G/RF433MHz/蓝牙通讯可选。无线打印方案适用于长短距离的无线应用、后勤机构、仓储运送和行动销售等处。
- ※7.4V锂电池供电，使外形轻巧且没有记忆效应，寿命比二节电池长，便携性极好。可挂在腰间随身携带，配上手持终端可组成行动销售组合。

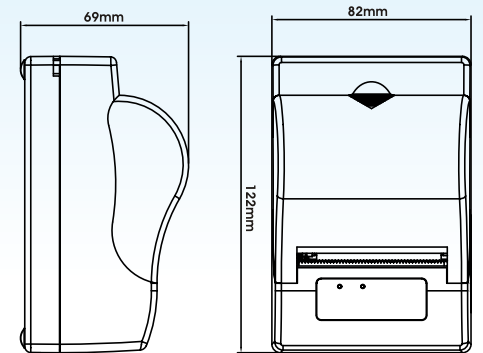
### 适用范围

- ※POS打印机：超市、餐饮、零售等各类商业小票打印，实现POS周边无线化。
- ※便携式无线微型票据打印机：适用于移动警务、移动抄表、行政收费等。
- ※有带锂电池和不带锂电池两种机型可供选择，带电池机型为便携式，不带电池机型可作为普通桌面型打印机。

### 技术参数

打印方式	行式热敏
打印纸宽	58mm
有效打印宽度	48mm
打印密度	8点/mm 384点/行 打印字体:西文12*24 汉字24*24
打印速度	50mm/秒
接口形式	RS232串行接口、USB口、以太网接口、钱箱接口
无线	433M 距离:100米Max(无障碍时)
	2.4G 距离:30米Max(无障碍时)
	蓝牙 距离:10米Max(无障碍时)
电源	DC7V/2A(桌面型) DC9V/600mA(便携型)
打印头寿命	50公里

### 外形尺寸



无线便携应用



可挂于墙上

注1: ★号为开发中的功能。 注2: 产品的性能及外观如有变更，以实物为准。