

# PP8X 系列

## 便携式无线微型票据打印机(80mm热敏)

### 机型说明

#### PP86Pxxxxxxx

-6:76/80mm可调  
热敏印表机芯

T:桌面型  
P:便携式

E:以太网  
U:Slave (USB)  
3:RS232  
W2:2.4G顶牙无线  
W4:433无线  
WB:蓝牙-10M  
IR:红外

#### PP86PX



PP86TX(桌面型)

应用范围：移动警务、移动抄表、行政执法、物流配送

### 独家功能特点

- ※ **持久的电池容量。**产品采用7.4V 1400mAh的锂电池供电，没有记忆效应，可随时充电，具有独特的智能省电及待机休眠模式，使打印机在不打印的时候总是保持最低的电量消耗，打印更多的票据，每次充满电可打印80m左右的票据（约900张）；可挂于腰间随身携带，配上蓝牙手持终端可组成行动销售组合。
- ※ **RF2.4G/RF433MHz采用顶尖自己知识产权的CSMA通讯超省电协议(顶牙)**，能够实现多对多通讯，不打印时在20uA以下待机工作。
- ※ **出纸口设计了防水的橡皮挡片**，既不妨碍出纸,又防止了水、油气进入打印机，大大提高了打印机在户外雨水、污染环境中的可靠度。

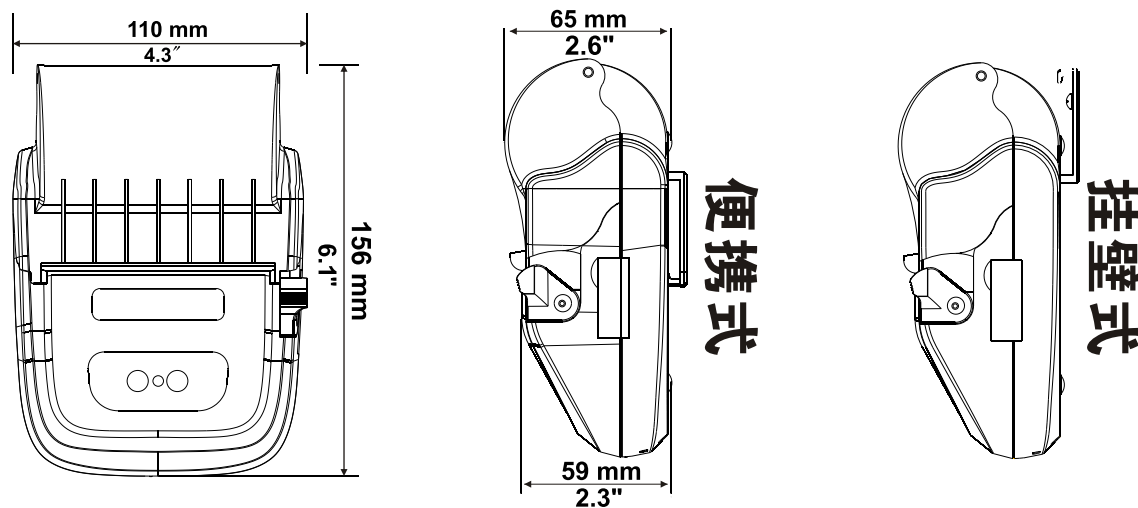
### 优秀功能特点

- ※ 多种无线通讯功能可选，蓝牙/RF2.4G顶牙/RF433MHz通讯可选。
- ※ 新颖的半透明上盖设计，可随时掌握纸卷的使用情况。
- ※ 打印速度：60mm/s
- ※ 易装纸结构
- ※ 人性化的设计。产品设计充分考虑了使用的方便性，指示灯、蜂鸣器能随时清晰地指示打印机的工作状态如蓝牙、待机模式、缺纸等。
- ※ 黑标检测装置，可提供黑标票据定位打印，能支持左右两种不同位置。
- ※ 通讯接口：BT、RS232、USB、以太网
- ※ 支持ESC/POS指令

## 性能规格

型号	PP86EBWB便携式	PP86EUWB桌面型
电源	DC 9V 600mA	DC 9V 2A
电源容量	7.4V 1400mAh,900张票据	无
打印速度	60mm/s max	
打印方式	热敏打印	
打印分辨率	203dpi	
纸张	纸张类型	热敏纸
	最大宽度	79.5mm ± 0.4mm
	最大外径	Max Φ56.0mm(内径Φ20mm)
装纸类型	易装纸结构	
打印字符	字符集	ANK字符集、中文GB2312、繁体BIG5、12x24点、24x24点
	列数	48列
条码类型	UPC-A, UPC-E, Code 39, Code 128, EAN 128, Jan8 Jan13(EAN), Interleaved 2 of 45, Codabar	
接收缓冲	32KByte	
SENSOR	纸尽、纸将尽、黑标	
Flash Memory	8Mbit	
可选功能	电池	
通讯口类型	RS232/USB/蓝牙/以太网	
钱箱驱动	2 ports (与EPSON相容)	
打印头寿命	50km (推荐使用王子OJI、PD-160R、顶尖等品牌的优质热敏纸)	
切刀	无	
钱箱控制	DC 24V/1A	
工作温度	0°C ~ 40°C	
工作湿度	5%R.H.~85%R.H.	
驱动	Win9X/WinME/Win2000/WinNT/WinXP,兼容EPSON	
打印命令	兼容ESC/POS命令	
外形尺寸	110*156*65mm	

## 外形尺寸



注1:\*号为开发中的功能。

注2:产品的性能及外观如有变更，以实物为准，恕不另行通知。